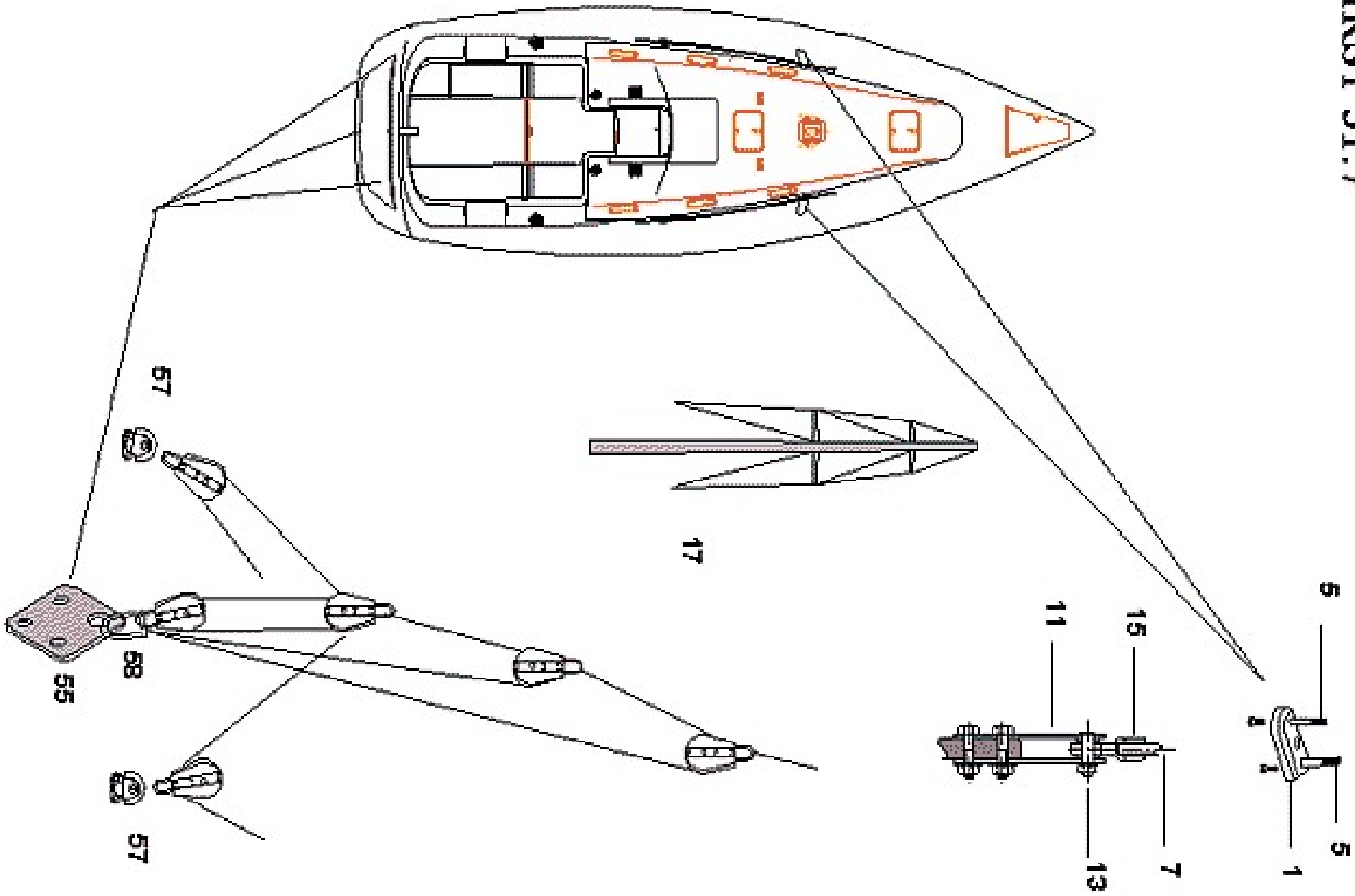


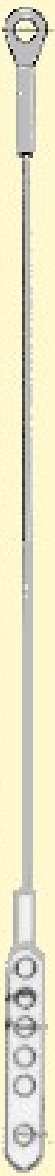
STANDING RIGGING AND ATTACHMENTS

FIRST 31.7

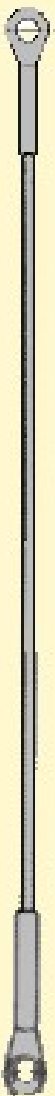


# FIRST 31.7


Q16	Réf.	Désignation	Repère = 12
1		ETAI	




Q16	Réf.	Désignation	Repère = 10
1	048021	PATARAS	




Q16	Réf.	Désignation	Repère = 8
2	048022	GALHAUBAN	



Q16	Réf.	Désignation	Repère = 6
2	048023	HAUBAN	



Q16	Réf.	Désignation	Repère = 4
2	048024	BAS HAUBAN	



Q16	Réf.	Désignation	Repère = 2
2	048025	INTER	

